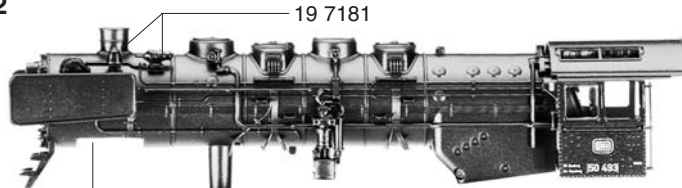


FLEISCHMANN 7182

10 7182

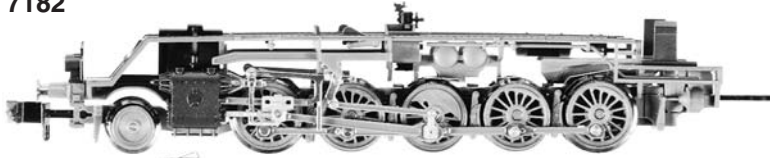


13 7181

19 7181

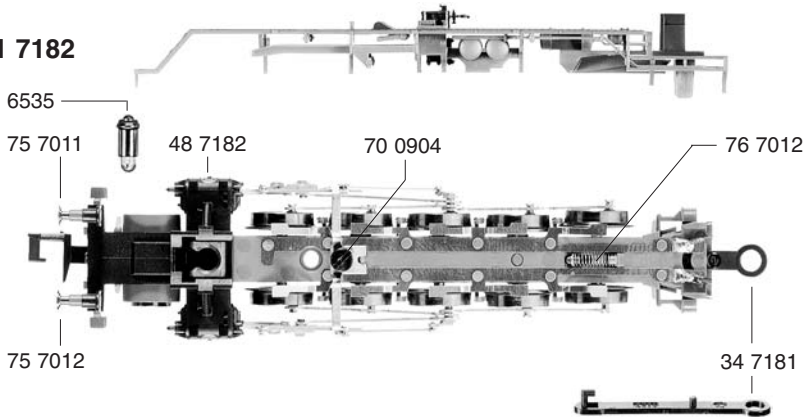
71 3309

30 7182



63 7181

11 7182



6535

75 7011

48 7182

70 0904

76 7012

75 7012

34 7181

48 7182

13 7181

32 7181

60 7181



31 7181



37 7182

9525

53 7066

33 7181



73 0523

73 0521

70 2903

51 7062 51 7074 51 7073 51 7074 51 7062

52 7007



51 7062 51 7074 51 7072 51 7074 51 7062

- 10 7182 Lokgehäuse kpl.
- 11 7182 Umlaufblech
- 13 7181 Lichtleiter (Satz)
- 19 7181 Lätewerk, Dampfpeife, Generator (Satz)
- 30 7182 Lokfahrgestell kpl.
- 31 7181 Lokfahrgestell m. Rädern und Kuppelstangen
- 32 7181 Steuerung kpl.
- 33 7181 Abdeckplatte
- 34 7181 KuKu-Deichsel
- 37 7182 Vorlaufgestell kpl.
- 48 7182 Zylinderkasten kpl. mit Lichtleiter u. Kesselstütze
- 51 7062 Kuppelrad hoher Spurkranz
- 51 7072 Treibrad links
- 51 7073 Treibrad rechts
- 51 7074 Kuppelrad niedriger Spurkranz
- 52 7007 Achse
- 53 7066 Radsatz für 377182
- 60 7181 Stromabnehmereinsatz komplett
- 63 7181 Lampenhalter mit Beleuchtungsfeder
- 70 0904 Zylinderschraube für 327181
- 70 2903 Senkschraube für Abdeckplatte
- 71 3309 Kreuzschlitzschraube für Lokgehäuse
- 73 0521 Bolzen lang f. Kuppelstange hinten
- 73 0523 Bolzen kurz f. Kuppelstange vorne
- 75 7011 Steckpuffer gewölbt
- 75 7012 Steckpuffer flach
- 76 7012 Druckfeder f. 347181

- 6535 Glühlampe
- 9525 Standard-Steckkupplung
- 9545 Profi-Steckkupplung (o. Abb.)

FLEISCHMANN 7182

19 7704 Griffstangen (Satz)

20 7182 Tendergehäuse kpl.
 21 7182 Tenderrahmen kpl.
 23 7182 Flutlichtleiter
 26 7182 Beschwerung

38 7003 Kupplungsadapter

40 7182 Tenderfahrgestell kpl. o. Motor

41 7181 Tenderfahrgestell mit 567113

43 7181 Abdeckplatte

50 7181 Motor kpl. m. Schwungmasse u. Massefeder

50 7801 Kohlehalter
 51 7003 Tenderrad m. N. o. Z.
 51 7004 Tenderrad m. N. m. Z.
 51 7013 Tenderrad o. N. o. Z.
 51 7017 Tenderrad o. N. m. Z.
 52 7007 Achse
 54 7001 Haftreifen

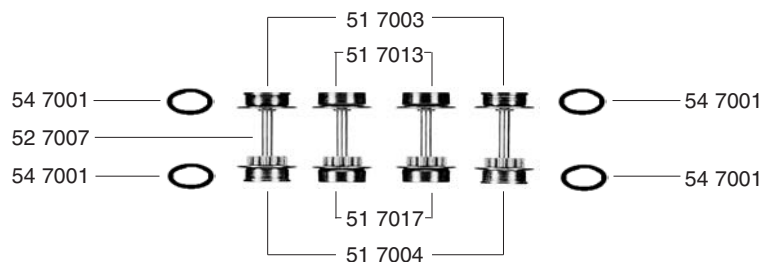
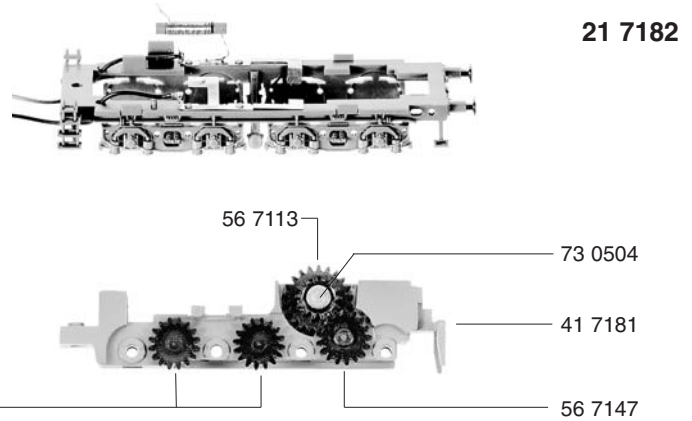
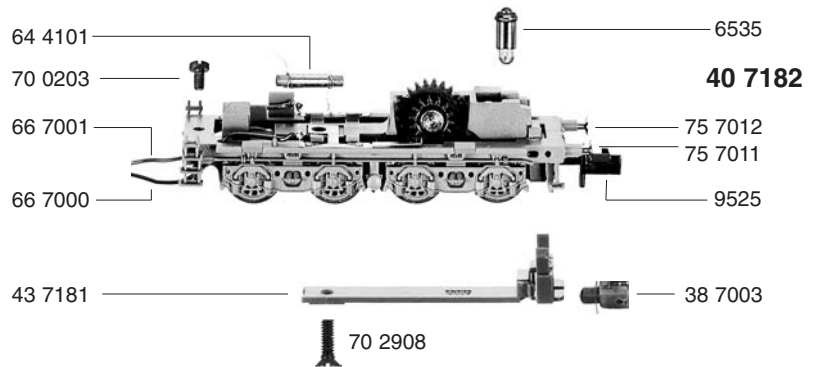
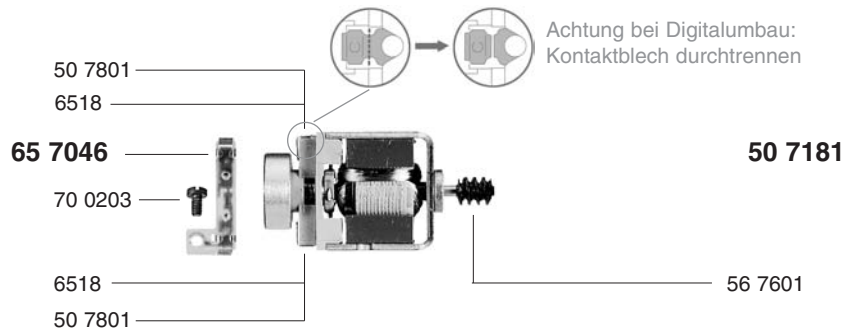
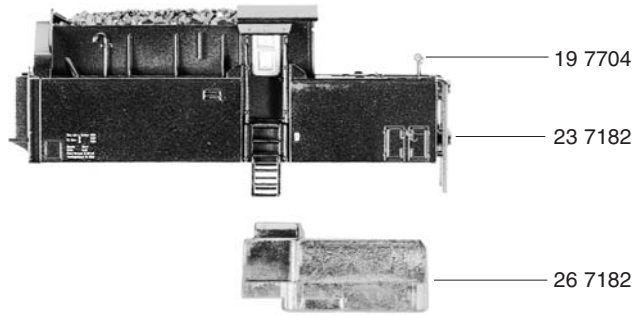
		Außen-Ø	Zähnezahl	Zähnezahl
56 7104	Zahnrad	7,2	16	
56 7113	Zahnrad	9,5	14	22
56 7147	Zahnrad	7,5	17	
56 7601	Schnecke			

64 4101 Drossel
 65 7046 Schaltplatte kpl.
 66 7000 Schaltlitze schwarz
 66 7001 Schaltlitze braun

70 0203 Zylinderschraube f. 657046 u. 347181
 70 2908 Senkschraube f. Motor
 73 0504 Bolzen f. Zahnrad
 75 7011 Steckpuffer gewölbt
 75 7012 Steckpuffer flach

6518 Kohlen und Federn
 6535 Glühlampe
 9525 Standard-Steckkupplung
 9545 Profi-Steckkupplung (o. Abb.)

20 7182



FLEISCHMANN 7182