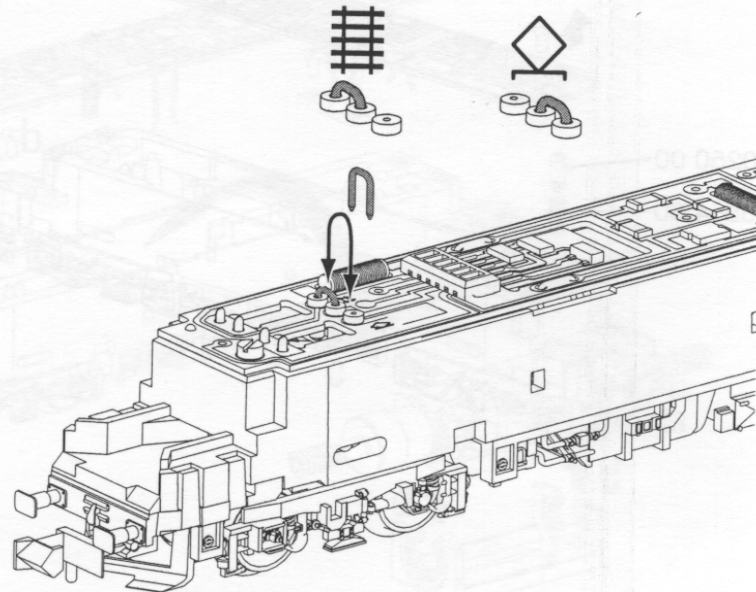


Umschalten auf Oberleitungsbetrieb
 Switching to catenary operation
 Commutation sur caténaire
 Omschakelen op bovenleidingsbedrijf



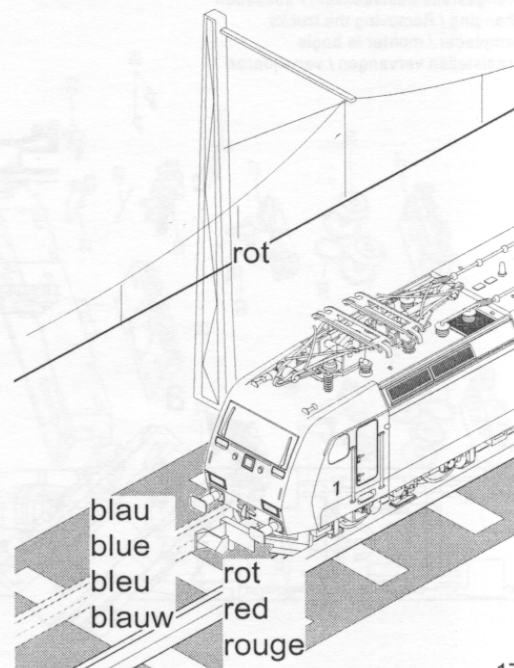
16

Bei Oberleitungsbetrieb beachten:
 Lok in Fahrrichtung 1 (Führerstand 1) mit den rechten Rädern
 auf die Schiene stellen, die mit dem blauen Kabel verbunden
 ist.

Please note when operating from catenary:
 Place the locomotive in direction of travel 1 (engineer's cab 1)
 with the wheels on its right side on the rail connected to the
 blue wire.

En exploitation par caténaire, tenez compte de ceci: Poser
 la locomotive dans le sens de marche 1 (poste de conduite
 1) avec les roues droites sur le rail qui est raccordé au câble
 bleu.

Let er op bij het bovenleidingsbedrijf:
 Loc in de rijrichting 1 (cabine 1) met de rechter wielen op die
 rail zetten die met de blauwe draad verbonden is.



17