

# Roco

23436

## Bedienungsanleitung Operating Manual Mode d'emploi

N-Modell:

Diesellokomotive V 188, DB

N-model:

Diesellocomotive V 188, DB

Modèle N:

Locomotive diesel, V 188, DB



**Vor Inbetriebnahme  
bitte beachten:**

**Before use kindly note  
the following:**

**Veillez lire avec attention les  
recommandations suivantes avant  
la mise en service du modèle:**

**Verpackung:**

Fahrzeug mit Folie herausheben

**Packaging:**

Remove model from box using the transparent paper

**Emballage:**

sortir la locomotive à l'aide du film transparent



**Wir empfehlen eine kurze Einlaufzeit.**

**We recommend a short running-in-period.  
Nous recommandons un court temps de rodage.**

**Kleinster befahrbarer Radius: 228,2 mm**  
(R2 des Roco-N-Gleissystems)

**Minimum track radius: 228,2 mm**  
(R2 of Roco N track system)

**Rayon minimum de circulation: 228,2 mm**  
(R2 du système N des voies Roco)

Beachten Sie bitte, daß nur auf sauberen Schienen ein einwandfreier Lauf der Lokomotive gewährleistet ist. Hierzu empfehlen wir unseren Roco-Clean-Schienenreinigungswagen (25093).

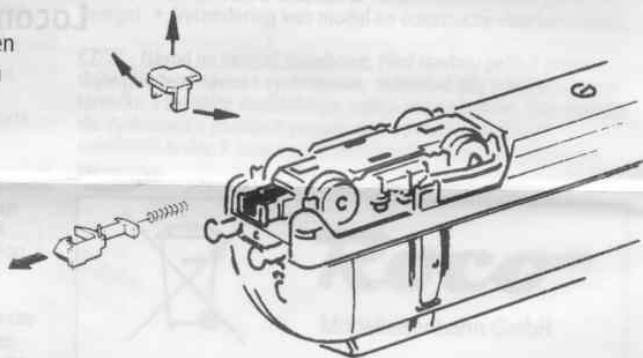
Please note the following: only clean and well cared-for tracks assure good running qualities of your locomotive. The Roco-Clean track cleaning wagon (25093) produces real track cleaning results.

Remarque: un fonctionnement parfait des locomotives ne peut s'obtenir que lorsque la voie est propre. Pour ce faire, nous vous conseillons vivement d'utiliser le Wagon-Nettoyeur-Roco (25093).

**Einbau Kurzkupplung:** Für den Einbau einer Kurzkupplung benötigen Sie den Adapter Art.-Nr. 9572 und den höhenverstellbaren Kopf Art.-Nr. 9570 (beide aus dem Programm der Firma Fleischmann\*). Vor dem Einbau bitte zuerst das Lokgehäuse abnehmen.

**Installation for the close-coupling:** For the installation of the close-coupling the following two articles of the Fleischmann\*-production-program will be needed: item no. 9572 (the adapter) and item no. 9570 (the coupling-device, adjustable for height). Before the installation please remove the loco body.

**Installation de l'attelage court:** En vue du montage d'un attelage court, veuillez vous procurer l'adaptateur réf. 9572 et la tête d'attelage court à hauteur réglable réf. 9570 les deux de la collection Fleischmann\*. Pour installer l'adaptateur, veuillez déposer préalablement la caisse de la locomotive.



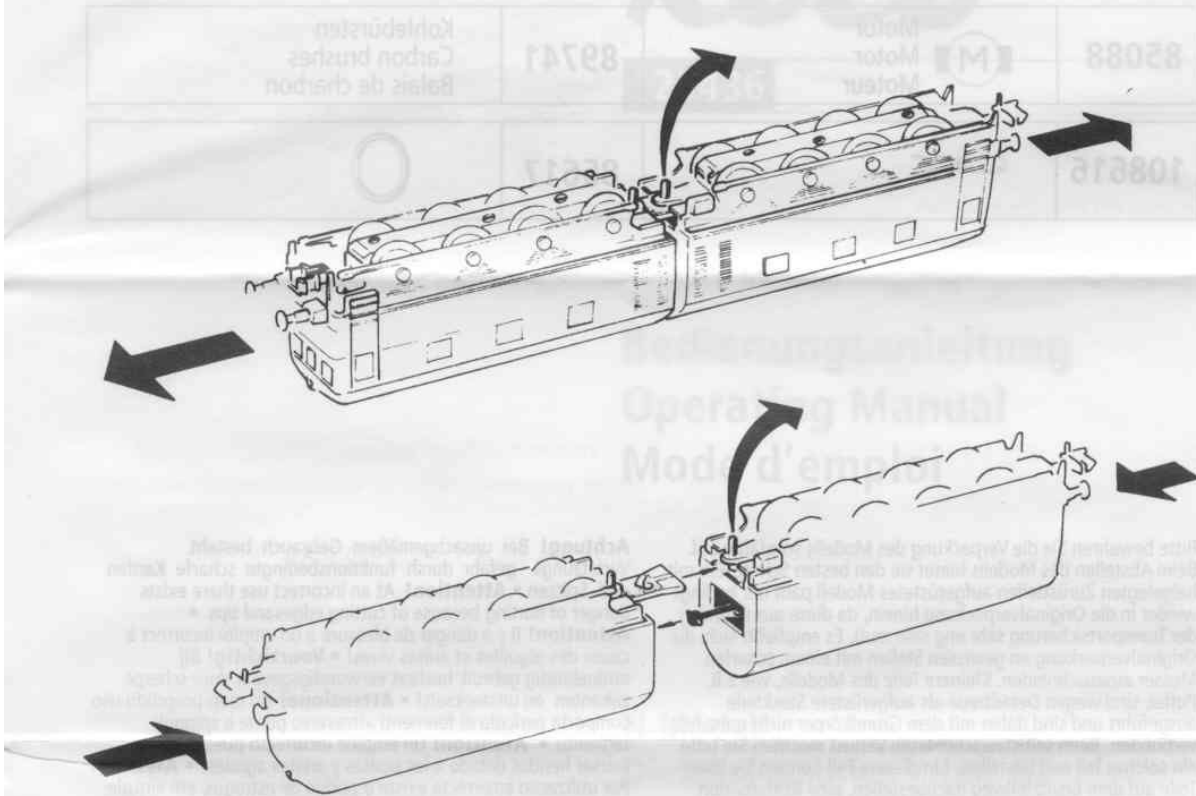
\*) Fleischmann ist ein eingetragenes Warenzeichen der Gebr. Fleischmann, Nürnberg.

\*) Fleischmann is a registered brand of Messrs. Fleischmann, Nuremberg.

\*) La désignation "Fleischmann" es une marque déposée des usines "Gebr. Fleischmann" à Nuremberg.

Entkuppeln und kuppeln der beiden Triebfahrzeuge.

To couple and uncoupling of the both tractive units.  
Dételer et atteler des deux engins de traction.



**Wartung und Pflege:**

• Änderungen von Konstruktion und Ausführung vorüberlassen.  
• It is necessary to change the construction and design.  
• Les modifications de construction et de conception doivent être autorisées.

**Lokgehäuse abnehmen:**

erforderlich bei Lämpchenwechsel, Motorwechsel und Schmierung

• Le démontage de la carrosserie de la locomotive est nécessaire pour le changement d'une ampoule, le remplacement du moteur et pour la lubrification.

**Service and maintenance:**

**Soins et entretien:**

**Remove loco body:**

necessary in order to change light bulbs, motor and for lubrication

**Démontage de la carrosserie de la locomotive:**

eventuellement pour le changement d'une ampoule, moteur et pour le graissage

Logo: **Roco**

Mobilfunkbahn GmbH  
A-2101 Bergheim  
Pfinzbergstraße 4  
Tel.: +43 (0)7 1628

8023A88-010 V108

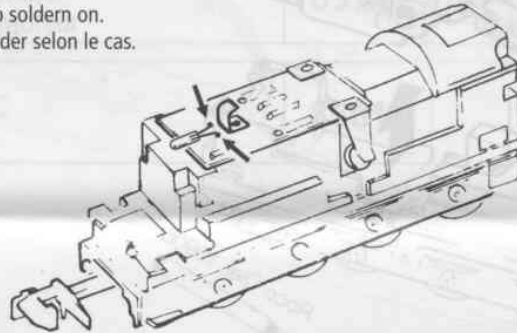
**Lämpchenwechsel:**

**Bulb changing:**

**Remplacement des lampes:**

108616

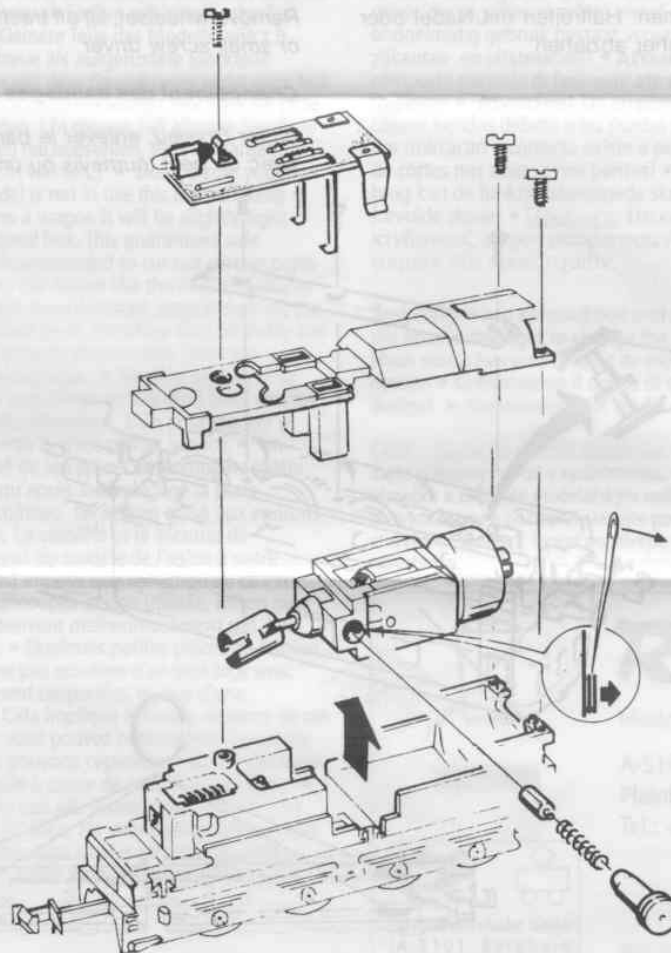
Hier ab- bzw. anlöten.  
Here to unsolder or to solder on.  
A dessouder ou à souder selon le cas.



**Kohlebürstenwechsel (Motorwechsel):**

**Carbon Brush Changing (Changing the motor):**

**Echange des balais (Echange du moteur):**

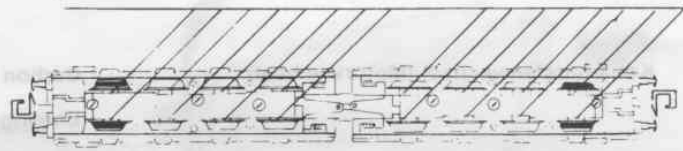
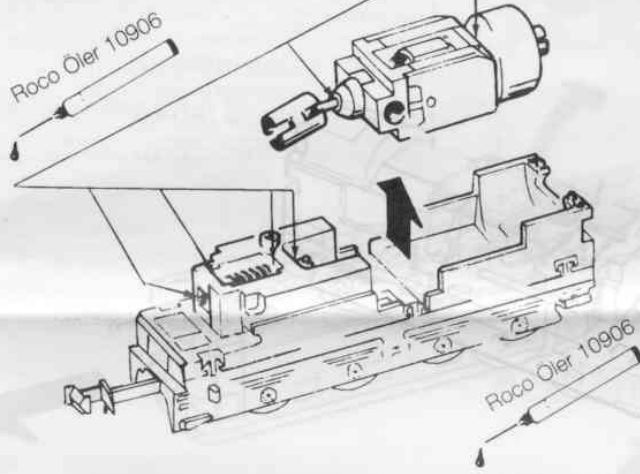


A-5101 Berghem  
Helmholtzstraße 4  
Tel: +43 3075 2024

**Schmierung:**

**Lubrication:**

**Graissage:**



**Haftreifenwechsel :**

**Changing traction tyres :**

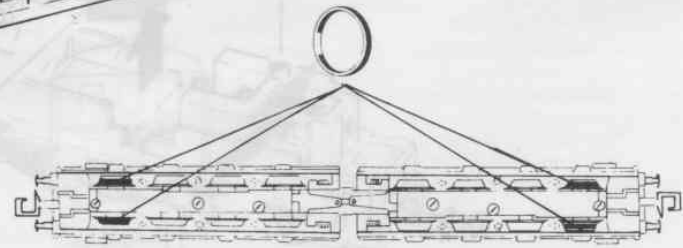
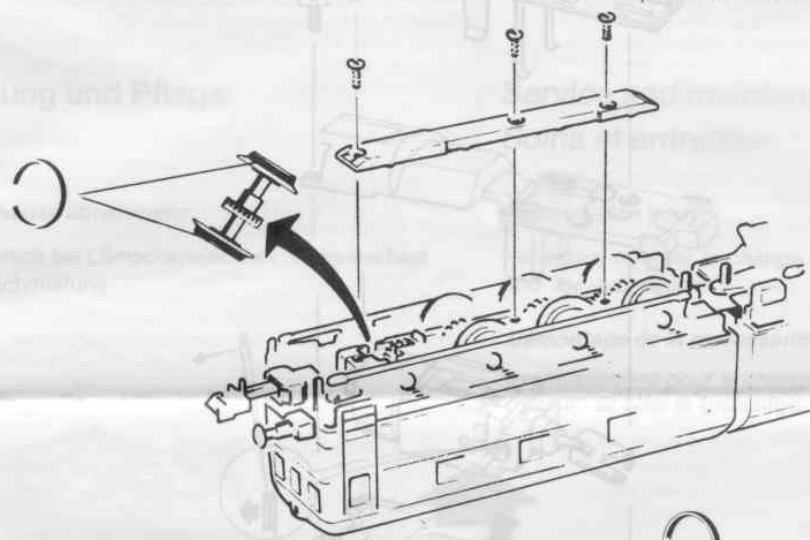
Radsatz herausnehmen. Haftreifen mit Nadel oder feinem Schraubenzieher abziehen

Remove wheelset, lift off traction tyre using a needle or small screw driver




**Changement des bandages :**

retirer l'essieu, enlever le bandage en le soulevant avec un petit tournevis ou une aiguille.

**Wartung und Pflege**



**Ersatzteile zum Nachbestellen • Order nos for various spare parts •  
Les références des pièces de rechange • Pezzi di ricambio • Onderdelen**

85088	 Motor Motor Moteur	89741	Kohlebürsten Carbon brushes Balais de charbon
108616		85617	

Bitte bewahren Sie die Verpackung des Modells sorgfältig auf. Beim Abstellen des Modells bietet sie den besten Schutz. Ein mit beigelegten Zurüstteilen aufgerüstetes Modell paßt nur bedingt wieder in die Originalverpackung hinein, da diese aus Gründen der Transportsicherung sehr eng sein muß. Es empfiehlt sich, die Originalverpackung an gewissen Stellen mit einem scharfen Messer auszuschneiden. Kleinere Teile des Modells, wie z.B. Puffer, sind wegen Detailtreue als aufgerüstete Steckteile ausgeführt und sind daher mit dem Grundkörper nicht ganz fest verbunden. Beim selbstverschuldeten Verlust möchten Sie bitte ein solches Teil neu bestellen. (In diesem Fall können Sie diese Teile auf dem Ersatzteilweg nachbestellen, eine Reklamation kann nicht geltend gemacht werden.) • Don't throw your box in the dustbin. If your model is not in use this box will keep it safe. If kits are mounted on a wagon it will be slightly tight when placing it in the original box. This guarantees safe transport. It is therefore recommended to cut out certain parts of the original box. To keep the model like the original, smaller parts (e.g. buffers) had been manufactured separately from the body and are not tightly fixed on it. Therefore they probably can get lost. In this case you certainly may reorder them but a complaint would not be acceptable. • Veuillez conserver ce mode d'emploi ainsi que l'emballage en vue d'un futur emploi. L'emballage se prête particulièrement bien pour stocker et protéger votre modèle lorsqu'il n'est pas en service. • Un wagon entièrement équipé de ses pièces de finition ne rentre plus dans son emballage qu'après avoir dégagé la place nécessaire à l'aide d'un couteau fin et bien guisé aux endroits où sont montés ces pièces. La stabilité et la sécurité de l'emballage lors du transport du modèle de l'usine à votre détaillant (ou même à vous) impose une réduction au stricte minimum de toute place découpée et non utilisée, raison pour laquelle ces coupes ne peuvent malheureusement pas être aménagées déjà en usine. • Quelques petites pièces de finition (des tampons p. e.) ne sont pas moulées d'un seul bloc avec leurs bases, mais séparément rapportées en vue d'une réalisation plus détaillée. Cela implique le risque de perte de ces composants. Dans ce cas, vous pouvez commander ces pièces aux S.A.V. ROCO; nous ne pouvons cependant pas donner suite à une réclamation éventuelle à cause de ces pièces perdues. • Heeft u uw model voorzien van alle insteekdeeltjes, dan past deze niet meer precies in de doos. Na voorzichtig passen snijdt u met een scherp mes eerst enige stukjes uit deze doos en u heeft de beste bescherming voor uw kostbare model bereikt.

**Achtung!** Bei unsachgemäßem Gebrauch besteht Verletzungsgefahr durch funktionsbedingte scharfe Kanten und Spitzen. • **Attention!** At an incorrect use there exists danger of hurting because of cutting edges and tips. • **Attention!** Il y a danger de blessure à un emploi incorrect à cause des aiguilles et arêtes vives! • **Voorzichtig!** Bij ondoelmatig gebruik bestaat verwondingsgevaar door scherpe zijkanalen en uitsteeksels! • **Attenzione!** Un inapropriato uso comporta pericolo di ferimenti attraverso punte e spignoli taglienti! • **Atencion!** Un empleo incorrecto puede causar heridas debido a las puntas y aristas agudas! • **Atencao!** Por utilizacao incorrecta existe o perigo de estragos, em virtude de cortes nas abas e nas pontas! • **Bemaerk!** Ved ukorrekt brug kan de funktionsbetingede skarpe kanter og spidser forvolde skade! • **Προσοχη!** Η ακατάλληλη χρήση εγκλείει κινδύνους μικροτ τραυματισμών, εξαιτίας κοπτερών ακμών και προεξοχών.

Änderungen von Konstruktion und Ausführung vorbehalten! • We reserve the right to change the construction and design! • Nous nous réservons le droit de modifier la construction et le dessin! • Ci riserviamo il diritto di variare la costruzione e il design! • Verandering van model en constructie voorbehouden.

**CZ/SK - Návod na montáž stavebnice:** Před stavbou pečlivě prostudujte přiložený návod s vyobrazením. Jednotlivé díly oddělte od lichých rámečku a začistěte modelářským nožem nebo pilníkem. Díly rozřídíte dle vyobrazení a postupně slepujte podle pořadí jednotlivých stavebních kroků. K lepení používejte lepidla určená pro plastické stavebnice.



# Roco

Modelleisenbahn GmbH  
A-5101 Bergheim  
Plainbachstraße 4  
Tel.: +43 (0)5 7626



Modelleisenbahn GmbH  
A-5101 Bergheim

8023436-920 V/08