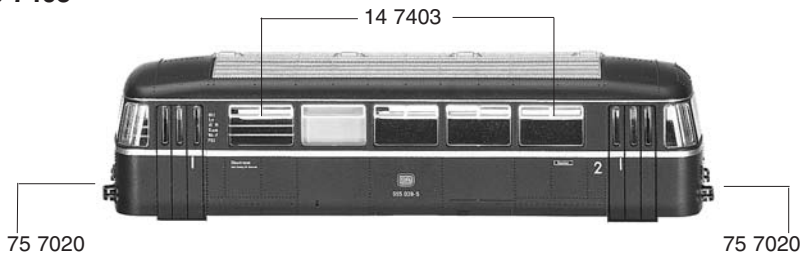
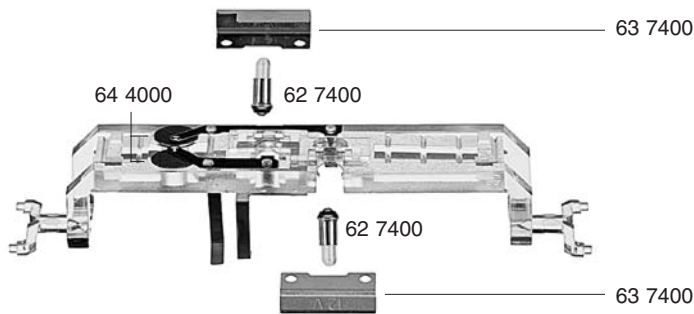


FLEISCHMANN 7403

10 7403



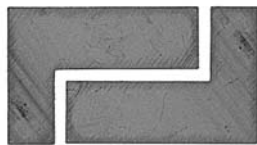
13 7401



11 7401



16 7401



16 7401

30 7403

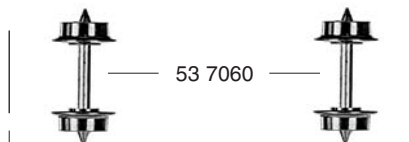


33 7400

33 7400

38 8014

38 8014



76 7010

38 7401



- 10 7403 Gehäuse kpl.
- 11 7401 Inneneinrichtung
- 13 7401 Innenbeleuchtung kpl.
- 14 7403 Fenster (Satz)
- 16 7401 Beschwerung

- 30 7403 Wagenboden mit Kontakten
- 33 7400 Frontwand m. Schürze
- 38 7401 Kuppelstange
- 38 8014 Kuku-Deichsel

- 53 7060 Radsatz komplett

- 62 7400 Glühlampe (12 Volt)
- 63 7400 Abschirmblech
- 64 4000 Selenplättchen

- 75 7020 Stahlbügel (Puffer)
- 76 7010 Richtfeder f. 38 8014

- 9545 Profi-Steckkupplung (o. Abb.)

